

V O L V O



Ładowarki kołowe Volvo 11,0–17,3 t 167–186 KM

L90H

Volvo Construction Equipment

L90H

Ciężką pracę zostaw dla L90H, zaprojektowanego tak, aby zrobić więcej, być bardziej komfortowym i pomóc Ci zwiększyć produktywność



Zdziałają jeszcze więcej

Ciężka praca jeszcze nigdy nie była tak łatwa. Ładowarki kołowe z serii H powstały na bazie wiodącej w branży wytrzymałej konstrukcji ramowej, która w połączeniu z idealnie dopasowanym oryginalnym układem napędowym Volvo zapewnia trwałość i wysokie osiągi maszyny. Korzystając z wielu inteligentnych aplikacji, możesz pracować jeszcze wydajniej bez opuszczania wygodnej kabiny.



Wszechstronność ponad wszystko

- Mechanizm równoległego prowadzenia osprzętu roboczego typu TP (Torque Parallel)
- Szybkozłącze osprzętu Volvo
- Szeroka gama osprzętu do różnych zastosowań
- Łyżka przeładunkowa
- 3. i 4. funkcja hydrauliczna



Cała naprzód

- Szybkie dolewanie oleju hydraulicznego dzięki nowej złączce
- Zwiększona wydajność układu chłodzenia
- Mocna rama i przegub centralny
- Opcjonalna funkcja opóźnionego wyłączenia silnika
- Opcjonalna funkcja zewnętrznego chłodzenia mostów



Bezpieczeństwo w standardzie

- Stopnie antypoślizgowe i strategicznie rozmieszczone poręcze
- Pomarańczowy pas bezpieczeństwa
- Zaprojektowane na nowo lusterka boczne
- Kamera tylna



Silna i stabilna

- Zoptymalizowana masa zespołu wysięgnika i wytrzymała przeciwwaga zapewniająca większą stabilność
- Serwoelektryczny układ sterowania w standardzie
- Funkcja poziomowania łyżki
- Wysokość podnoszenia zwiększona o 73 mm



Zwiększona wydajność.

- Przekładnia hydrokinetyczna z opcjonalną funkcją blokady
- Kontrola siły napędowej
- Inteligentne elementy sterujące
- Płynna kontrola
- Pedał Eco



Większa dostępność

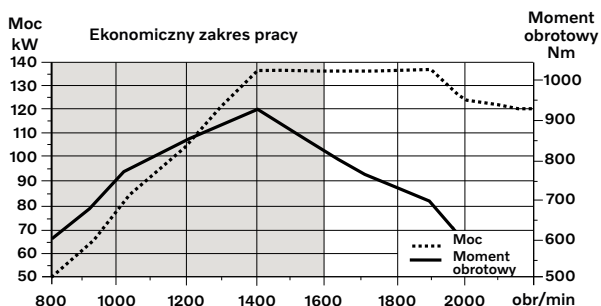
- Konstrukcja chłodnicy umożliwia wysunięcie jej do czyszczenia
- Wlewy oleju do przekładni i silnika umieszczone w nowych miejscach
- Dostęp do punktów serwisowych z poziomu gruntu
- Elektrycznie otwierana pokrywa silnika

Volvo L90H w szczegółach

Silnik

Rzędowe, turbodoładowane, 6-cylindrowe silniki wysokoprężne o pojemności 6 litrów z zaawansowanym układem wtrysku paliwa Common Rail. Paliwo jest dostarczane pod wysokim ciśnieniem ze wspólnej szyny. Napędzana jednym paskiem wysokociśnieniowa pompa dostarcza paliwo do szyny, a następnie dalej, za pośrednictwem przewodów wysokiego ciśnienia, do elektronicznie sterowanych wtryskiwaczy. Silnik spełnia wymogi normy Stage V.

Silnik	Volvo	D6J
Moc maksymalna przy ISO 14396, brutto	obr./min	1 400 - 1 900
	kW	137
	KM	186
Netto wg ISO 9249, SAE J1349	kW	137
	KM	186
Maksymalny moment obrotowy przy ISO 14396, brutto	obr./min	1 400
	Nm	934
Netto wg ISO 9249, SAE J1349	Nm	934
Ekonomiczny zakres roboczy	obr./min	800 - 1 600
Pojemność skokowa	l	5,7



Układ elektryczny

System elektryczny Contronics z centralnie umiejscowioną kontrolką ostrzegawczą i brzęczykiem wskazującymi następujące problemy: poważna usterka silnika, niskie ciśnienie w układzie kierowniczym, zbyt wysoka prędkość obrotowa silnika, zakłócenie komunikacji (usterka komputera); centralnie umiejscowiona kontrolka ostrzegawcza i brzęczyk ostrzegające o następujących problemach przy załączonym biegu: niskie ciśnienie oleju silnikowego, wysoka temperatura oleju silnikowego, wysoka temperatura powietrza doładowania, niski poziom chłodziwa, wysoka temperatura chłodziwa, wysokie ciśnienie w skrzyni korbowej, niskie ciśnienie oleju w skrzyni biegów, wysoka temperatura oleju w skrzyni biegów, niskie ciśnienie płynu hamulcowego, załączony hamulec postojowy, usterka ładowania układu hamulcowego, niski poziom oleju hydraulicznego, wysoka temperatura oleju hydraulicznego, nadmierna prędkość obrotowa silnika na załączonym biegu, wysoka temperatura oleju chłodzącego hamulce przedniego i tylnego mostu.

Akumulatory	V	2 x 12
Pojemność akumulatorów	Ah	2 x 110
Prąd zimnego rozruchu, około	A	680
Parametry znamionowe alternatora	W/A	3 135/80
Moc rozrusznika	kW	55

Układ hamulcowy

Hamulec zasadniczy: dwuobwodowy układ hamulcowy Volvo, hamulce zabudowane w piastach kół, sterowane hydraulicznie, całkowicie szczelne mokre hamulce tarczowe chłodzone olejem. Cztery wybierane przez operatora ustawienia odłączania przekładni podczas hamowania.

Hamulec postojowy: suchy hamulec tarczowy na wale wyjściowym skrzyni biegów. U uruchamiany sprężynowo, zwalniany elektrohydraulicznie, z przełącznikiem sterującym na tablicy przyrządów.

Hamulec pomocniczy: dwuobwodowy hamulec z akumulatorami hydraulicznymi.

Norma: układ hamulcowy spełnia wymogi normy ISO 3450, 71/320/EWG

Liczba tarcz hamulcowych na koło z tyłu	l	1
Akumulatory ciśnienia	l	2 x 0,5+1 x 1,0
Akumulatory hamulca postojowego	l	1 x 1,0

Układ ramion wysięgnika

Wysięgnik o kinematyce równoległego prowadzenia łyżki (TP, Torque Parallel) zapewniający duży moment odpajania i równoległe prowadzenie osprzętu.

Siłowniki podnoszenia wysięgnika		2
Średnica cylindra	mm	120
Średnica tłoczyśka	mm	70
Skok	mm	744
Siłownik odchylania łyżki		1
Średnica cylindra	mm	180
Średnica tłoczyśka	mm	90
Skok tłoka	mm	430

Układ kierowniczy

Układ kierowniczy: układ kierowniczy ma pierwszeństwo w zasilaniu z pompy osiowo tłokowej o zmiennym wydatku z funkcją wykrywania obciążenia.

Siłowniki kierownicze: dwa siłowniki dwustronnego działania.

Siłowniki skrętu		2
Średnica cylindra	mm	80
Średnica drążka	mm	50
Skok tłoka	mm	345
Ciśnienie robocze	MPa	21
Maksymalny wydatek	l/min	60
Maksymalny kąt skrętu	± °	40

Kabina

Oprzężenie: wszystkie ważne informacje są dostępne na środku pola widzenia operatora. Wyświetlacz systemu monitorującego Contronics. Ogrzewanie i odmrażanie: nagrzewnica z filtrem świeżego powietrza i wentylatorem z automatyczną regulacją obrotów (11 prędkości). Wyloty odszraniające przy wszystkich szybach.

Fotel operatora: fotel z regulowanym zawieszeniem pneumatycznym i zwijanym pasem bezpieczeństwa. Fotel jest montowany na wsporniku przymocowanym do tylnej ściany i podłogi kabiny. Siły wywierane przez zwijany pas bezpieczeństwa są pochłaniane przez prowadnice fotela.

Norma: kabina spełnia normy bezpieczeństwa dotyczące konstrukcji ROPS (ISO 3471) i FOPS (ISO 3449). Kabina spełnia wymagania norm ISO 6055 (Górne zabezpieczenie operatora — pojazdy przemysłowe) i SAE J386 („Układ unieruchamiania operatora”).

Wyjście bezpieczeństwa: zabicie szyby młotkiem awaryjnym

Wentylacja	m ³ /min	9
Moc grzewcza	kW	16
Klimatyzacja (opcjonalna)	kW	75

Poziom hałasu

Poziom ciśnienia akustycznego w kabinie zgodny z normą ISO 6396		
L _{pA}	dB	68
Poziom ciśnienia akustycznego na zewnątrz zgodny z normą ISO 6395 i dyrektywą UE w sprawie emisji hałasu (2000/14/WE)		
L _{wA}	dB	105

Serwisowanie i uzupełnianie płynów

Dostęp serwisowy: duża, wygodnie otwierana elektrycznie pokrywa obejmująca cały przedział silnika. Filtry płynów eksploatacyjnych i odpowietrzników są dostępne z poziomu podłoża i zapewniają dużą trwałość podzespołów. System Contronics daje możliwość monitorowania, rejestrowania i analizowania danych w celu skuteczniejszego wykrywania i usuwania usterek. Szybkozłączka przy zbiorniku oleju hydraulicznego umożliwia jego szybsze napełnianie.

Zbiornik paliwa	l	222
Zbiornik płynu DEF/AdBlue®	l	20
Płyn chłodzący silnik	l	30
Zbiornik oleju hydraulicznego	l	90
Olej przekładniowy (bez Lock-Up)	l	21
Olej przekładniowy (z Lock-Up)	l	22
Olej silnikowy	l	20
Olej w moście przednim	l	35
Olej w moście tylnym	l	27

Układ hydrauliczny

Układ hydrauliczny o stałym ciśnieniu, czuły na obciążenie, z beciśnieniowym zbiornikiem hydraulicznym oraz zdalnie obsługiwany zaworami sterowania.

Zasilanie układu: pompa tłokowo-osiowa o zmiennym wydatku obsługująca układ hydrauliczny.

Zawory: centralny zawór rozdziela ciśnienie i przepływ do wentylatora chłodzącego, układu kierowniczego, układu hamulcowego, układu sterowania oraz układu hydraulicznego. Priorytet zasilania ma zawsze układ kierowniczy.

Funkcja podnoszenia: cztery położenia sekcji rozdzielacza, tzn. podnoszenie, wstrzymanie, opuszczanie i pływanie. Funkcję automatycznego zatrzymania obrotu łożyski można ustawiać w dowolnej pozycji między zasięgiem maksymalnym a pełną wysokością podnoszenia.

Funkcja przechyłania: trzy położenia sekcji rozdzielacza, tzn. zamykanie, wstrzymanie i otwieranie (wysyp). Funkcję automatycznego zatrzymania obrotu łożyski można dostosować do zadanej kąta odchylenia/przechylenia łożyski.

Siłowniki: siłowniki dwustronnego działania dla wszystkich funkcji.

Filtr: filtracja całego przepływu przez wkład 10-mikronowy (bezwzględny).

Maksymalne ciśnienie robocze, pompa 2 obsługująca układ kierowniczy, hamulcowy, sterowania i roboczy	MPa	31
Przepływ przy	l/min	171
ciśnieniu	MPa	10
prędkości obrotowej silnika	obr./min	1900
Maksymalne ciśnienie robocze, pompa 3: układ hamulcowy i układ wentylatora chłodnicy	MPa	21
Przepływ przy	l/min	33
ciśnieniu	MPa	10
prędkości obrotowej silnika	obr./min	1900
Obwód sterujący, ciśnienie robocze	MPa	3,5
Czasy trwania cyklu		
Podnoszenie	s	5,7
Odchylenie	s	2,3
Opuszczanie, bez ładunku	s	4
Czas całego cyklu roboczego	s	12

Układ przeniesienia napędu

Przekładnia hydrokinetyczna: jednostopniowa

Skrzynia biegów: skrzynia Volvo z wałkiem pośrednim sterowana za pomocą jednej dźwigni. Szybka i płynna zmiana biegów za pośrednictwem zaworu PWM (o modulowanej szerokości impulsu).

Przekładnia: Volvo Automatic Power Shift (APS) z całkowicie automatycznym przełączaniem biegów 1–4 i selektorem trybów z 4 różnymi programami zmiany biegów, w tym AUTO. Maszyna jest także wyposażona w układ kontroli siły napędowej, co pozwala zoptymalizować napełnienie łożyski i uniknąć buksowania kół.

Mosty: w pełni odciążone półosie Volvo z planetarnymi przekładniami redukcyjnymi w piastach i żeliwnymi obudowami. Stały przedni most i oscylacyjny tylny most. 100-procentowa blokada mechanizmu różnicowego na przednim moście.

Skrzynia biegów Volvo: HTE 125C (bez blokady) / HTE 125 (z blokadą Lock-Up)

Wzmocnienie momentu, w punkcie przeniesienia napędu od przekładni 2,5:1 (bez Lock-Up) / 2,59:1 (z Lock-Up)

Prędkość maksymalna

1. bieg	km/h	Przekładnia hydrokinetyczna 6,5 / z Lock-Up 6,5
2. bieg	km/h	Przekładnia hydrokinetyczna 14 / z Lock-Up 14
3. bieg	km/h	Przekładnia hydrokinetyczna 26 / z Lock-Up 27
4. bieg	km/h	Przekładnia hydrokinetyczna 46 / z Lock-Up 50
4. bieg: wyświetlana na prędkościomierzu i ograniczona przez moduł ECU		
Pomiar z oponami		20.5R25
Most przedni/tylny		AWB 25 / AWB 20
Oscylacja tylnego mostu	± °	13
Prześwit nad podłożem przy wahanach	mm	470
	°	13



Dane techniczne

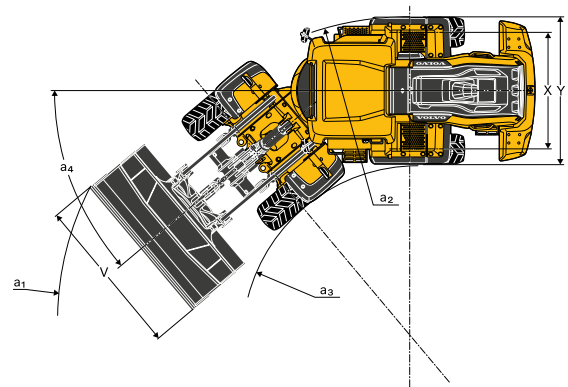
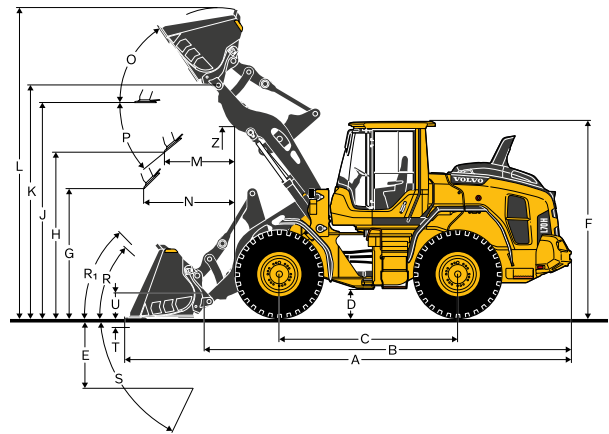
Opony 20.5 R25 L3

		L90H	
		Wysięgnik standardowy	Wysięgnik długi
B	mm	6 170	6 600
C	mm	3 050	3 050
D	mm	450	440
F	mm	3 280	3 280
G	mm	2 132	2 132
J	mm	3 730	4 140
K	mm	4 040	4 460
O	°	57	58
P _{maks}	°	45	44
R	°	44	47
R ₁ *	°	49	53
S	°	67	65
T	mm	112	123
U	mm	480	570
X	mm	1 960	1 960
Y	mm	2 490	2 490
Z	mm	3 460	3 910
a ₂	mm	5 430	5 430
a ₁	mm	2 940	2 940
a ₁	±°	40	40

* Pozycja transportowa wg SAE

** Wartości obliczone przy dodatkowej osłonie zabezpieczającej

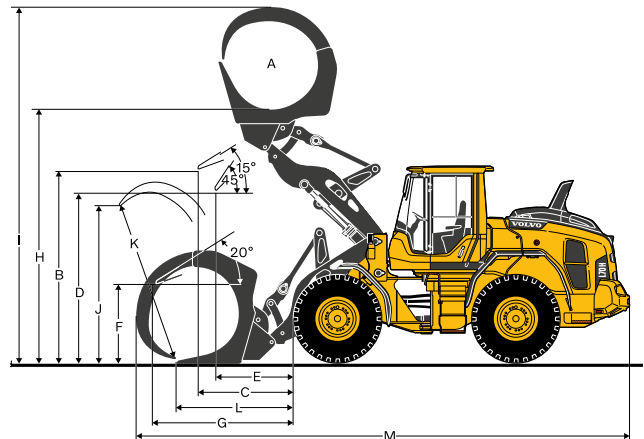
W odpowiednich punktach specyfikacji i wymiary są zgodne z normami ISO 7131, SAE J732, ISO 7546, SAE J742, ISO 14397, SAE J818



Opony: 20.5 R25 L3

		L90H
Udźwig wg SAE	kg	4 600
Masa robocza bez ładunku*	kg	16 645
Kod katalogowy chwytaka		80 832
A	m ²	2,4
B	mm	3 487
C	mm	1 703
D	mm	2 865
E	mm	1 319
F	mm	1 441
G	mm	2 740
H	mm	4 613
I	mm	6 664
J	mm	2 786
K	mm	2 990
L	mm	2 131
M	mm	8 469

* Wartości obliczone, przy dodatkowej osłonie zabezpieczającej

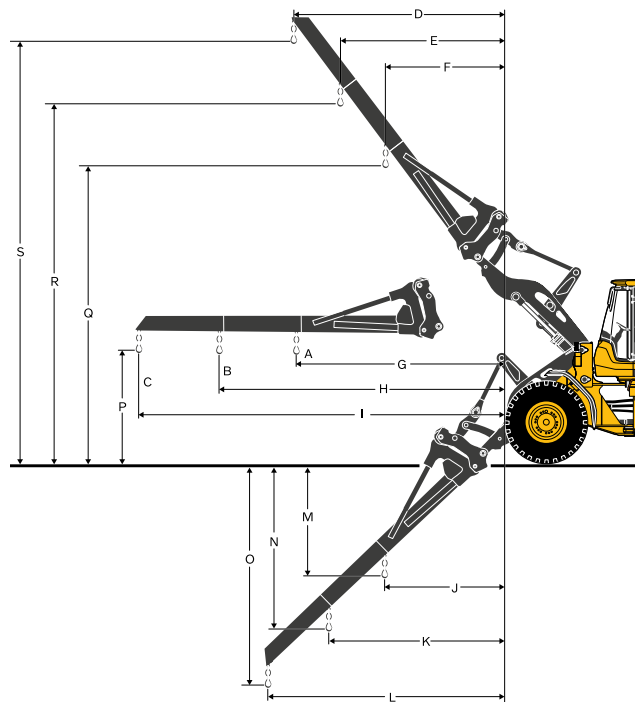


Opony: 20.5 R25 L3

		L90H
Ramie do przenoszenia materiałów — kod katalogowy		92 008
A*	kg	2 760
B*	kg	2 130
C*	kg	1 740
Statyczne obciążenie destabilizujące w pozycji na wprost		kg 4 289
35 st. Skręt przy pełnym skręcie		kg 3 834
35 st. Skręt przy pełnym skręcie		kg 3 700
D	mm	2 486
E	mm	1 894
F	mm	1 301
G	mm	3 253
H	mm	4 387
I	mm	5 520
J	mm	1 339
K	mm	1 889
L	mm	2 439
M	mm	2 051
N	mm	3 043
O	mm	4 034
P	mm	1 520
Q	mm	5 403
R	mm	6 370
S	mm	7 336
Masa robocza bez ładunku		kg 14 833

* Obciążenie robocze przy pełnym skręcie + położenie destabilizacji
Obciążenia wywracające obliczone dla maksymalnej długości ramienia

** Wartości obliczone przy dodatkowej osłonie zabezpieczającej

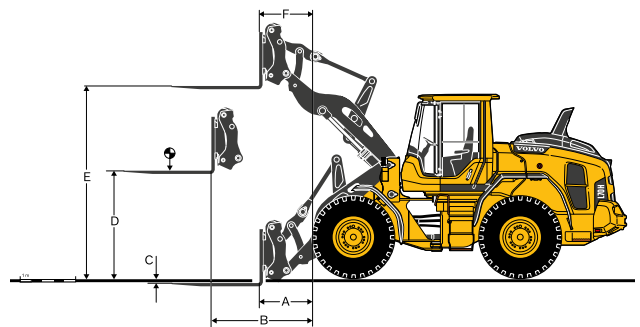


Opony: 20.5 R25 L3

		L90H
Kod katalogowy ramy wideł		83770
Kod katalogowy zębów wideł (P/L)		80106/80107
Statyczne obciążenie destabilizujące w pozycji na wprost		kg 8 904
35 st. Skręt przy pełnym skręcie		kg 7 947
35 st. Skręt przy pełnym skręcie		kg 7 664
w odległości środka ciężkości*		mm 600
A	mm	932
B	mm	1 679
C	mm	-4
D	mm	1 800
E	mm	3 841
F	mm	641
Masa robocza bez ładunku		kg 14 928

* Stabilne i równe podłoże

** Wartości obliczone przy dodatkowej osłonie zabezpieczającej



Dane techniczne

L90H*

BR 20.5 R25 VJT L3		OGÓLNEGO PRZEZNACZENIA						RÓWNIANIE	DO MATERIAŁÓW LEKKICH		WYSIĘGNIK DŁUGI
		2,3 m³ STE H BOE	2,5 m³ STE H T	2,5 m³ STE P BOE	2,5 m³ STE H BOE	2,6 m³ STE P BOE	2,8 m³ STE P BOE	2,8 m³ GRB H BOE	4,1 m³ LM H	7 m³ LM H	2,6 m³ STE P BOE
Objętość, z nadsypem wg ISO/SAE	m³	2,3	2,5	2,5	2,5	2,6	2,8	2,8	4,1	7,0	2,6
Pojemność przy współczynniku wypełnienia 110%	m³	2,5	2,8	2,8	2,8	2,9	3,1	3,1	4,5	7,7	2,9
Statyczne obciążenie destabilizujące w pozycji na wprost	kg	11 410	11 330	11 940	11 320	11 820	11 910	9 260	10 820	10 530	-1 800
przy skrócie 35°	kg	10 120	10 030	10 620	10 030	10 500	10 580	8 190	9 550	9 250	-1 650
przy pełnym skrócie	kg	9 730	9 650	10 220	9 650	10 110	10 190	7 870	9 180	8 870	-1 600
Siła odpajania	kN	134,9	129,9	141,3	127,1	133,8	135,5	92,2	100,7	87,0	+1,7
A	mm	7 600	7 850	7 550	7 690	7 630	7 610	8 170	8 050	8 350	+410
E	mm	1 200	1 410	1 150	1 280	1 220	1 200	1 760	1 600	1 860	-10
H	mm	2 890	2 730	2 920	2 830	2 870	2 880	2 400	2 610	2 410	+430
L	mm	5 450	5 510	5 440	5 530	5 520	5 500	4 900	5 630	5 840	+420
M	mm	1 010	1 170	960	1 070	1 020	1 000	1 210	1 350	1 560	-50
N	mm	1 670	1 720	1 650	1 700	1 670	1 660	1 520	1 710	1 710	+360
V	mm	2 650	2 650	2 650	2 500	2 500	2 750	2 880	2 750	3 000	0
a ₁ średnica zataczania	mm	12 140	12 290	12 130	12 060	12 040	12 250	12 980	12 500	12 920	+340
Masa robocza	kg	15 560	15 630	15 380	15 600	15 390	15 360	15 700	15 850	16 280	+290

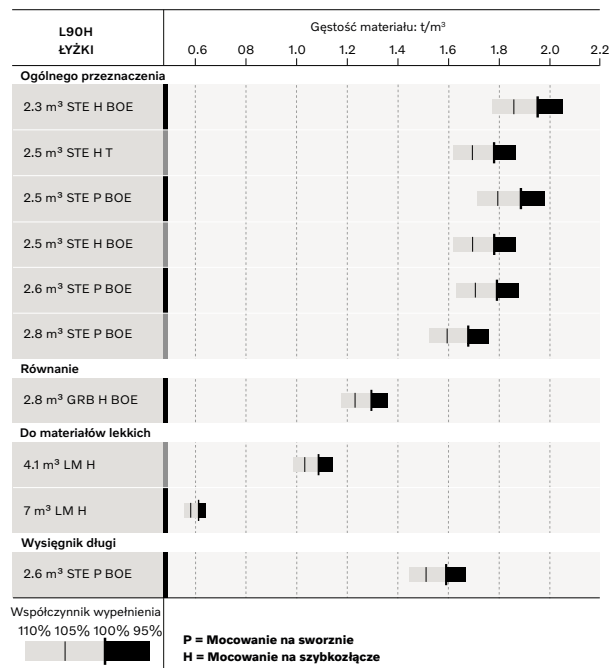
* Wartości obliczone przy dodatkowej osłonie zabezpieczającej

Tabela doboru łyżek

Wybór łyżki zależy od gęstości materiału i oczekiwanego współczynnika wypełnienia łyżki. Rzeczywista objętość łyżki jest często większa od objętości znamionowej ze względu na kinematykę TP wysięgnika, otwarty kształt łyżki, duże kąty zamknięcia (odchylenia do tyłu) we wszystkich pozycjach i duży współczynnik wypełnienia. Poniższy przykład dotyczy konfiguracji z wysięgnikiem standardowym. Przykład: piasek i żwir. Współczynnik wypełnienia ~ 105%. Gęstość 1,65 t/m³. Wynik: łyżka 1,9 m³ mieści 2,0 m³ materiału.

W celu zapewnienia optymalnej stabilności należy zawsze korzystać z tabeli doboru łyżki.

Materiał	Współczynnik wypełnienia łyżki, %	Gęstość materiału, t/m³	Objętość łyżki wg ISO/SAE, m³	Objętość rzeczywista, m³
Ziemia/glina	~ 110	~ 1,55	2,1	2,3
		~ 1,45	2,3	2,5
		~ 1,4	2,4	2,6
Piasek/żwir	~ 105	~ 1,6	2,1	2,2
		~ 1,5	2,3	2,4
		~ 1,45	2,4	2,5
Kruszywo	~ 100	~ 1,8	2,1	2,1
		~ 1,7	2,3	2,3
		~ 1,6	2,4	2,4
Skały	≤ 100	~ 1,7	1,6	1,6



Jak interpretować współczynnik wypełnienia łyżki

Uzupełniające dane robocze

Opony 20.5 R25 L3		Wysięgnik standardowy		Wysięgnik długi
		20.5 R25 L2	650/65 R25 L3	650/65 R25 L3
Szerokość do zewn. krawędzi opon	mm	+4	+164	+164
Prześwit nad podłożem	mm	-8	-4	+12
Obciążenie destabilizujące przy pełnym skrócie	kg	-70	+315	+287
Masa robocza	kg	-111	+545	+543

Wartości obliczone przy 2,6 m³ STE P BOE i dodatkowej osłonie zabezpieczającej

Wyposażenie

WYPOSAŻENIE STANDARDOWE

Silnik

Układ oczyszczania spalin
Trójstopniowy układ filtracji powietrza: odpylacz cyklonowy, filtr główny, filtr bezpieczeństwa
Przeziernikowy wskaźnik poziomu cieczy chłodzącej
Podgrzewacz powietrza w kolektorze dolotowym
Wstępny filtr paliwa z separatorem wody
Filtr paliwa
Odolejacz odpowietrznika skrzyni korbowej
Wentylacja układu wydechowego

Opony

20.5R25

Układ przeniesienia napędu

Układ Automatic Power Shift
Całkowicie automatyczna zmiana biegów 1–4
Zmiana biegów sterowana sygnałem PWM
Przełącznik kierunku jazdy do przodu/do tyłu na konsoli dźwigni hydraulicznej
Kontrola siły napędowej
Przeziernikowy wskaźnik poziomu oleju w skrzyni biegów
Mechanizmy różnicowe: przód ze 100% blokadą sterowaną hydraulicznie. Tył: konwencjonalny

Układ elektryczny

24 V, wstępnie rozprowadzone przewody dla wyposażenia opcjonalnego
Alternator 80 A / 3 135 W
Wyłącznik akumulatora
Bezobslugowe akumulatory
Skrzynka akumulatorowa, stalowa
Wskaźnik poziomu paliwa
Elektryczny sygnał dźwiękowy
Zestaw wskaźników:
Poziom paliwa
Poziom płynu do układu wydechowego silnika wysokoprężnego / AdBlue
Temperatura skrzyni biegów
Temperatura cieczy chłodzącej
Podświetlenie wskaźników
Oświetlenie:
Podwójne halogenowe reflektory główne: światła mijania i drogowe
Światła postojowe
Zespolone tylne światła STOP i pozycyjne
Kierunkowskazy z funkcją światła awaryjnych
Halogenowe światła robocze (2 przednie i 2 tylne)

WYPOSAŻENIE STANDARDOWE

Układ monitorowania Contronics

Wyświetlacz układu Contronics
Zużycie paliwa
Zużycie płynu do układu wydechowego silnika wysokoprężnego / AdBlue
Temperatura otoczenia
Zegar
Funkcja testu lampek ostrzegawczych i kontrolnych
Test hamulców
Lampki ostrzegawcze i kontrolne:
Ładowanie akumulatora
Hamulec postojowy
Ostrzeżenia i komunikaty tekstowe:
Regeneracja
Temperatura cieczy chłodzącej silnik
Temperatura powietrza w kolektorze dolotowym
Temperatura oleju silnikowego
Ciśnienie oleju silnikowego
Temperatura oleju w skrzyni biegów
Ciśnienie oleju w skrzyni biegów
Temperatura oleju hydraulicznego
Ciśnienie płynu w układzie hamulcowym
Uruchomienie hamulca postojowego
Napełnianie akumulatora układu hamulcowego
Zbyt duża prędkość podczas zmiany kierunku jazdy
Temperatura oleju w moście napędowym
Ciśnienie płynu w układzie kierowniczym
Ciśnienie w skrzyni korbowej silnika
Otwarta blokada szybkozłacza osprzętu roboczego
Ostrzeżenia dotyczące poziomu płynów:
Poziom paliwa
Poziom płynu do układu wydechowego silnika wysokoprężnego / AdBlue
Poziom cieczy chłodzącej silnik
Poziom oleju w skrzyni biegów
Poziom oleju hydraulicznego
Poziom płynu do szyb
Informacja o zmniejszeniu momentu obrotowego silnika z powodu usterki:
Wysoka temperatura cieczy chłodzącej silnik
Wysoka temperatura oleju silnikowego
Niskie ciśnienie oleju silnikowego
Wysokie ciśnienie w skrzyni korbowej silnika
Wysoka temperatura powietrza w kolektorze dolotowym
Informacja o włączeniu obrotów biegu jałowego z powodu usterki:
Wysoka temperatura oleju w skrzyni biegów
Poślizg sprzęgieł w skrzyni biegów
Podświetlana klawiatura
Blokada rozruchu silnika przy włączonym biegu

Układ hydrauliczny

Rozdzielacz główny suwakowy, dwusekcyjny, 2-stronnego działania, sterowany hydraulicznie
Pompy osiowo tłokowe (2) o zmiennym wydatku, obsługujące następujące układy:
Hydraulika robocza, hydraulika pilotowa, układ kierowniczy, hamulce
Wentylator chłodnicy, układ hamulcowy
Dźwignie sterowania hydraulicznego
Mechaniczna blokada dźwigni hydraulicznej
Funkcja automatycznego zatrzymania ruchu wysięgnika
Automatyczne pozycjonowanie tyżki
Siłowniki hydrauliczne dwustronnego działania
Przeziernikowy wskaźnik poziomu oleju hydraulicznego
Chłodnica oleju hydraulicznego

Układ hamulcowy

Dwuobwodowy układ hamulcowy
Podwójny pedał hamulca
Awaryjne zasilanie układu hamulcowego
Hamulec postojowy, elektrohydrauliczny
Wskaźniki zużycia okładzin hamulcowych
Mokre hamulce tarczowe we wszystkich czterech kołach, obiegowo chłodzone olejem, zabudowane w piastach kół

Wyposażenie

WYPOSAŻENIE STANDARDOWE

Kabina

ROPS (ISO 3471), FOPS (ISO 3449)
Jeden kluczyk do zamków drzwi i stacyjki
Dźwiękochłonne wykończenie wnętrza
Zapalniczka, gniazdo zasilające 24 V
Drzwi zamykane na klucz
Układ ogrzewania z wlotem świeżego powietrza i funkcją odmrażania
Wlot świeżego powietrza z dwoma filtrami
Automatyczna regulacja temperatury
Wykładzina podłogowa
Dwie lampy oświetlenia wnętrza
Wewnętrzne lusterka wsteczne
Dwa zewnętrzne lusterka wsteczne
Przesuwana szyba w drzwiach prawych
Przyciemnione szyby z bezpiecznego szkła
Zwijany pas bezpieczeństwa (SAE J386)
Kierownica z regulacją położenia
Schówek
Kieszeń na dokumenty
Osłona przeciwsłoneczna
Uchwyt na napoje
Spryskiwacze przedniej i tylnej szyby
Wycieraczki przedniej i tylnej szyby
Funkcja przerywanej pracy wycieraczek przedniej i tylnej szyby
Stopień wejściowy z lewej strony (z zamykaną skrzynką narzędziową)

Podstawowa konserwacja zapobiegawcza

Zdalny spust i wlew oleju silnikowego
Zdalny spust i wlew oleju skrzyni biegów
Wysuwana chłodnica hydrauliczna i skraplacz układu klimatyzacji
Punkty smarownicze dostępne z poziomu podłoża
Punkty pomiaru ciśnienia: w skrzyni biegów i układzie hydraulicznym, szybkozłączka
Antypoślizgowe podesty serwisowe
Szybkozłączka przy zbiorniku oleju hydraulicznego
CareTrack
Usługi telematyczne, subskrypcja na 6 lat
Skrzynka narzędziowa, zamykana

Wyposażenie zewnętrzne

Błotniki standardowe przednie i tylne
Olejowe (lepkościowe) poduszki zawieszenia kabiny
Gumowe poduszki zawieszenia silnika i skrzyni biegów
Elektrycznie otwierana pokrywa silnika
Blokada przegubu ramy
Zamek pokrywy silnika odporny na wandalizm
Zaczepty do podnoszenia
Zaczepty do mocowania
Zaczepty holowniczy
Przeciwwaga, z wstępnymi otworami na opcjonalne osłony

WYPOSAŻENIE DODATKOWE

Silnik

Filtr wstępny powietrza, typ odśrodkowy
Filtr wstępny powietrza, typ mokry
Filtr wstępny powietrza, typ Turbo
Automatyczne wyłączenie silnika
Elektryczna grzałka bloku silnika 120 V / 230 V
Podgrzewacz paliwa
Filtr siatkowy wlewu paliwa
Ręczne sterowanie prędkością obrotową silnika
Maksymalna prędkość wentylatora, strefy tropikalne
Wentylator z trybem pracy w odwrotnym kierunku
Układ przeniesienia napędu
Przekładnia hydrokinetyczna z blokadą (Lock-Up)
Tylny most o zwiększonym tarciu wewnętrznym
Ogranicznik prędkości, 20 km/h
Ogranicznik prędkości, 30 km/h
Ogranicznik prędkości, 40 km/h

WYPOSAŻENIE DODATKOWE

Układ hydrauliczny

Zestaw do chłodnych stref klimatycznych: blokada osprzętu, przewody sterujące i olej hydrauliczny
Szybkozłącze osprzętu, odlewane, zoptymalizowane pod kątem widoczności
Szybkozłącze osprzętu z przechylem bocznym
Zasilanie szybkozłączka hydraulicznego, długi wysięgnik
Zasilanie szybkozłączka hydraulicznego, wysięgnik standardowy
Funkcja podnoszenia jednostronnego działania
Układ amortyzacji wysięgnika BSS
Ulegający biodegradacji olej hydrauliczny Volvo
Olej hydrauliczny niepalny
Olej hydrauliczny, do gorących stref klimatycznych
Blokada trzeciej funkcji hydraulicznej
Regulowany przepływ dla trzeciej funkcji hydraulicznej
Układ hydrauliczny, 2 funkcje, serwo sterowniki elektryczne, wysięgnik standardowy/długi
Układ hydrauliczny, 3 funkcje, serwo sterowniki elektryczne, wysięgnik standardowy/długi
Układ hydrauliczny, 4 funkcje, serwo sterowniki elektryczne, wysięgnik standardowy/długi
Sterowanie pojedynczą dźwignią, 2 funkcje, serwo sterowniki elektryczne, wysięgnik standardowy/długi
Sterowanie pojedynczą dźwignią, 3 funkcja, serwo sterowniki elektryczne, wysięgnik standardowy/długi
Sterowanie pojedynczą dźwignią, 4 funkcja, serwo sterowniki elektryczne, wysięgnik standardowy/długi

Układ hamulcowy

Przewody hamulcowe ze stali nierdzewnej
Chłodnica mostów napędowych
Hamulec postojowy, z sygnalizacją dźwiękową

Kabina

Panel sterujący ACC, ze skalą w stopniach Fahrenheita
Linka mocująca podręcznik operatora
Filtr chroniący przed pyłem azbestowym
Klimatyzacja automatyczna (ACC)
Klimatyzacja automatyczna (ACC), skraplacz z ochroną antykorozyjną
Filtr wstępny powietrza kabiny, typ odśrodkowy
Filtr węglowy powietrza kabiny
Pilot do otwierania drzwi
Uchwyt na pojemnik z żywnością
Fotel operatora, amortyzacja pneumatyczna Volvo, wzmocniona konstrukcja, wysokie oparcie, ogrzewany
Fotel operatora, amortyzacja pneumatyczna, 3-punktowy pas bezpieczeństwa
Fotel operatora, ISRI, ogrzewany, wysokie oparcie
Fotel operatora, ISRI, niskie oparcie
Fotel operatora, Premium Comfort ISRI
Fotel operatora, Premium Comfort ISRI z 3-punktowym pasem bezpieczeństwa
Podłokietnik, fotel operatora, ISRI, tylko lewy
Podłokietnik Volvo, fotel operatora, lewy
Pas bezpieczeństwa o szerokości 75 mm
Ostrzeżenie o niezapięciu pasa bezpieczeństwa
Zestaw do montażu radioodtworacza z gniazdem 12 V, z lewej strony
Zestaw do montażu radioodtworacza z gniazdem 12 V, z prawej strony
Zestaw do montażu radioodtworacza, 12 V, na rynek USA
Radioodtworacz (ze złączem AUX i USB oraz funkcją Bluetooth)
Radio DAB
Głośnik niskotonowy
Lusterko przednie
Elektrycznie regulowane i podgrzewane lusterka wsteczne
Lusterka wsteczne, na długim ramieniu
Elektrycznie regulowane i podgrzewane lusterka wsteczne, na długim ramieniu
Gałka na kierownicę
Roleta, okno tylne
Rolety przeciwsłoneczne, okna boczne
Ogrzewanie postojowe kabiny
Uniwersalny kluczyk do drzwi/stacyjki
Opuszczana szyba, drzwi
Kabina do pracy w wysokich temperaturach. Dach stalowy
Gaśnica w kabinie
Kabina z zewnętrzną osłoną stalową
Lusterka wsteczne na długim ramieniu, kabina
Wzmocniona szyba przednia, płaska

WYPOSAŻENIE DODATKOWE

Podstawowa konserwacja zapobiegawcza

Automatyczny układ smarowania
Automatyczny układ smarowania do wersji z długim wysięgnikiem
Zawór do pobierania próbek oleju
Pompa napełniająca do automatycznego układu smarowania
Zestaw narzędzi
Klucz do kół

Układ elektryczny

Odłącznik akumulatora, dodatkowy w kabinie
Kodowane zabezpieczenie przed uruchomieniem
Reflektory przednie, asymetryczne z lewej strony
Reflektory przednie, asymetryczne, ruch prawostronny, LED
Reflektory przednie, asymetryczne, ruch lewostronny, LED
Wyłącznik awaryjny
Uchwyt na tablicę rejestracyjną, z oświetleniem
Światła robocze o ograniczonych funkcjach, aktywowane za pomocą biegu wstecznego
Boczne światła obrysu
Kamera widoku do przodu, kolorowa
Kamera widoku wstecznego z kolorowym monitorem
Lusterka wsteczne, na długim ramieniu, strona prawa
Elektrycznie regulowane i podgrzewane lusterka wsteczne
Dźwiękowy sygnał cofania
Światła cofania
Światło ostrzegawcze cofania
Światło ostrzegawcze cofania, stroboskopowe
Migające światło ostrzegawcze (migające), LED, automatyczne
Migające światło ostrzegawcze LED
Wskaźnik zapięcia pasa bezpieczeństwa, zewnętrzny
Światła robocze osprzętu, 1 LED
Obrotowe światło ostrzegawcze LED
Automatyczne obrotowe światło ostrzegawcze LED
Reflektor LED
Tylne światło pozycyjne LED
Światła robocze LED osprzętu
Światła robocze LED na kabinie, z przodu i z tyłu
Przednie światła robocze LED na kabinie, 2 lub 4 lampy LED
Tylne światła robocze LED na kabinie, 2 lub 4 lampy LED
Tylne światła robocze LED na kracie chłodnicy, 2 lampy LED
Przednie światła robocze LED, górne, 2 lampy LED
Boczne światła robocze LED na kabinie, 4 lampy LED
Pakiety świateł LED
Halogenowe światła robocze osprzętu
Halogenowe światła robocze na kabinie, z przodu i z tyłu
Halogenowe światła robocze na kabinie, z tyłu
Dostępny system Co-Pilot
Kamera tylna w systemie Co-Pilot
Maksymalna wysokość wysięgnika
Interfejs CAN-BUS
Funkcja opóźnionego wyłączenia silnika

Wposażenie zabezpieczające

Kodowane zabezpieczenie przed uruchomieniem
Osłona dolna przednia
Osłona dolna tylna
Osłony przewodów hydraulicznych siłowników wysięgnika standardowego
Wzmocniony dach kabiny
Osłona przegubu głównego i ramy tylnej
Zabezpieczenie antykorozyjne, malowanie maszyny
Osłona ramy przedniej, wzmocniona
Płyta osłonowa, pod kabinę
Płyty osłonowe, rama tylna
Osłony reflektorów przednich
Osłony smarowniczek
Osłony kraty chłodnicy
Osłony tylnych świateł pozycyjnych, wzmocnione
Osłony uszczelki kół/mostów
Osłony szyb bocznych i szyby tylnej
Osłona szyby przedniej

WYPOSAŻENIE DODATKOWE

Wposażenie zewnętrzne

Brak przednich błotników
Gaśnica
Uchwyt na gaśnicę
Instalacja gaśnicza
Błotniki pełne, dla opon o profilu 80
Zestaw chlapaczy dla błotników pełnych, dla opon o profilu 80
Błotniki pełne, dla opon o profilu 65
Zestaw chlapaczy dla błotników pełnych, dla opon o profilu 65
Stopnie wejściowe na ramie przedniej
Stopnie wejściowe z prawej strony
Elastyczny stopień tylny
Drabinka kabiny, dolny stopień z zawieszeniem gumowym

Pozostałe wyposażenie

System CareTrack, komórkowy/satelitarny
Oznaczenie CE
Układ komfortowego kierowania maszyną Comfort Drive Control
Układ (dźwistikowego) komfortowego kierowania maszyną Comfort Drive Control (CDC) z elektrycznym serwosterownikiem
Pomocniczy układ kierowniczy
Przeciwwaga, do dłużyć
Przeciwwaga, z wzorem ostrzegawczym
Opcja dla maszyn bez zabezpieczenia Dinitrol
Zestaw wyciszający, EU (bez naklejki)
Oznakowanie, 50 km/h
Oznakowanie pojazdu wolnobieżnego

Opony i obręcze kół

20,5R25
600/65 R25
650/65 R25
620/75 R26 Wyłącznie do stosowania w rolnictwie
750/65 R26 Wyłącznie do stosowania w rolnictwie

Osprzęt roboczy

Łyżki:
Krawędź prosta
Krawędź „V”
Wysoki wysyp
Materiały lekkie
Równanie
Części szybko zużywające się:
Krawędź przykręcana
Przykręcane lub spawane zęby łyżki
Segmenty międzyzębne
Chwytki do dłużyć
Osprzęt widłowy
Ramię do przenoszenia materiałów
Lemiesz do odśnieżania
Zamiatarka
Łyżka do rozścielania piasku
Chwytek do bel
Uchwyt do beczek

V O L V O